



www.unitrans.net.pl
biuro@unitrans.net.pl
tel./fax (032) 674 10 55/56

„UNITRANS”

ul. Dąbrowska 84
42-510 Wojkowiec Kościelne

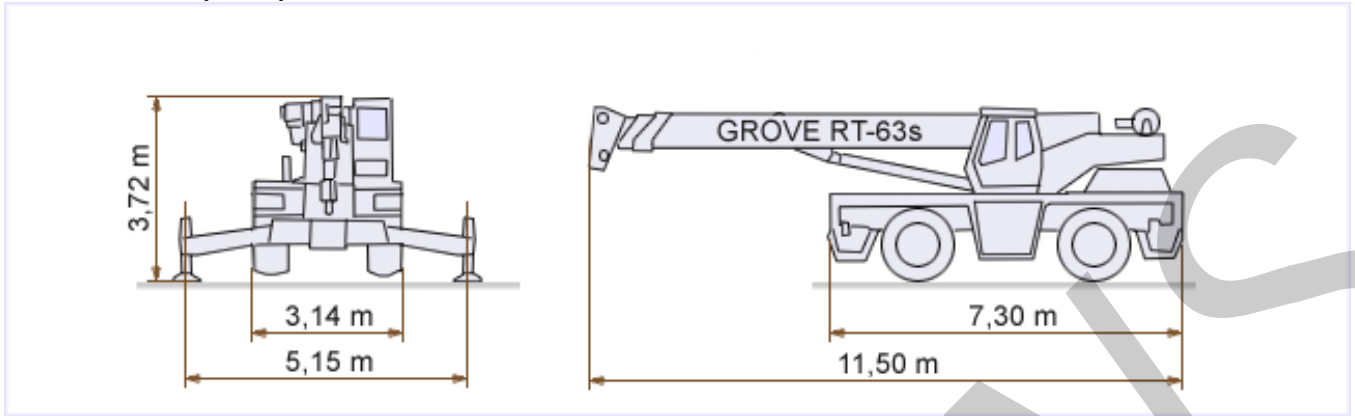
**SPECYFIKACJA I PARAMETRY
TECHNICZNE SPRZĘTU CIĘŻKIEGO**

GROVE RT-63 S

GROVE BECO RFN

Udźwig 27,5 t

1. Wymiary



3. Tabele udźwigu

Grove RT 63s																		
Wysięg [m]	Kąt i długość wysięgnika:																	
	Wysięgnik podstawowy wysuwany hydraulicznie w zakresie 9,8 do 21,6 m, z niewysuniętym 4 członem:															Czwarty człon wysunięty		
	kąt	9,80 Q [t]	kąt	11,60 Q [t]	kąt	13,40 Q [t]	kąt	15,20 Q [t]	kąt	17,10 Q [t]	kąt	18,90 Q [t]	kąt	20,70 Q [t]	kąt	21,60 Q [t]	kąt	28,00 Q [t]
3	62	27,50	71	25,40	73	24,04	75	22,23										
3,5	58	27,50	68	23,37	71	21,21	73	19,82										
4	54	24,31	65	21,17	69	19,69	71	18,26	75	17,12								
4,5	50	21,41	62	19,31	67	18,35	69	16,95	73	15,83	75	12,75						
5	45	18,38	59	17,84	64	16,98	67	15,82	71	14,77	73	12,44	75	11,31				
6	35	14,88	53	14,88	59	14,31	63	13,54	67	12,93	69	11,69	73	10,14	75	9,16		
7	19	11,64	47	11,64	55	11,27	59	10,83	63	10,18	66	9,68	69	8,82	70	8,17		
8			39	8,76	49	8,76	54	8,76	60	8,62	63	8,22	66	7,87	66	7,48	75	5,17
9			30	7,16	43	7,16	49	7,16	56	7,16	59	7,16	63	7,16	64	6,92	71	5,04
10			16	6,08	36	6,08	43	6,08	51	6,08	55	6,08	59	6,08	61	6,08	67	4,82
12					15	4,78	30	4,78	42	4,78	47	4,67	53	4,67	54	4,67	64	4,29
14									30	3,46	38	3,46	45	3,46	47	3,46	60	3,46
16											26	2,46	36	2,46	39	2,46	56	2,46
18													24	1,82	29	1,82	50	1,82
20															15	1,55	43	1,55
22																	36	1,34
24																	27	1,05
26,8																	16	0,64