



*www.unitrans.net.pl*  
*biuro@unitrans.net.pl*  
*tel./fax (032) 674 10 55/56*

„*UNITRANS*”

*ul. Dąbrowska 84*  
*42-510 Wojkowie Kościelne*

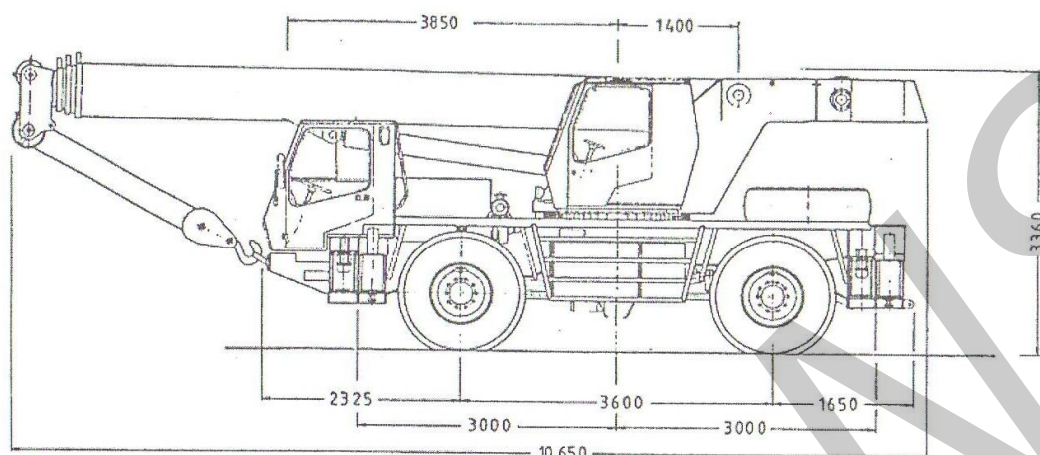
*SPECYFIKACJA I PARAMETRY*  
*TECHNICZNE SPRZĘTU CIĘŻKIEGO*

**ŻURAW 35GMT-AT**

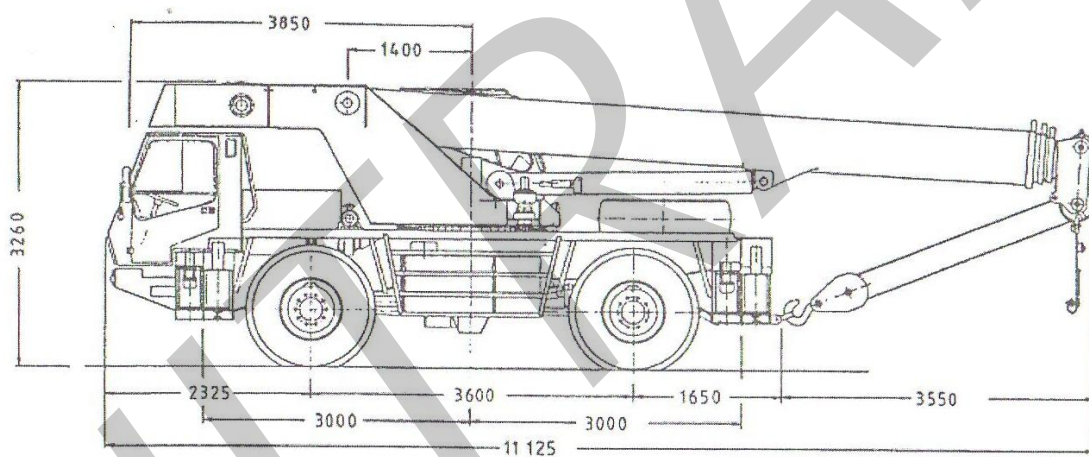
**KRUPP Niemcy**

**Udźwig 35 t**

## 1. Wymiary

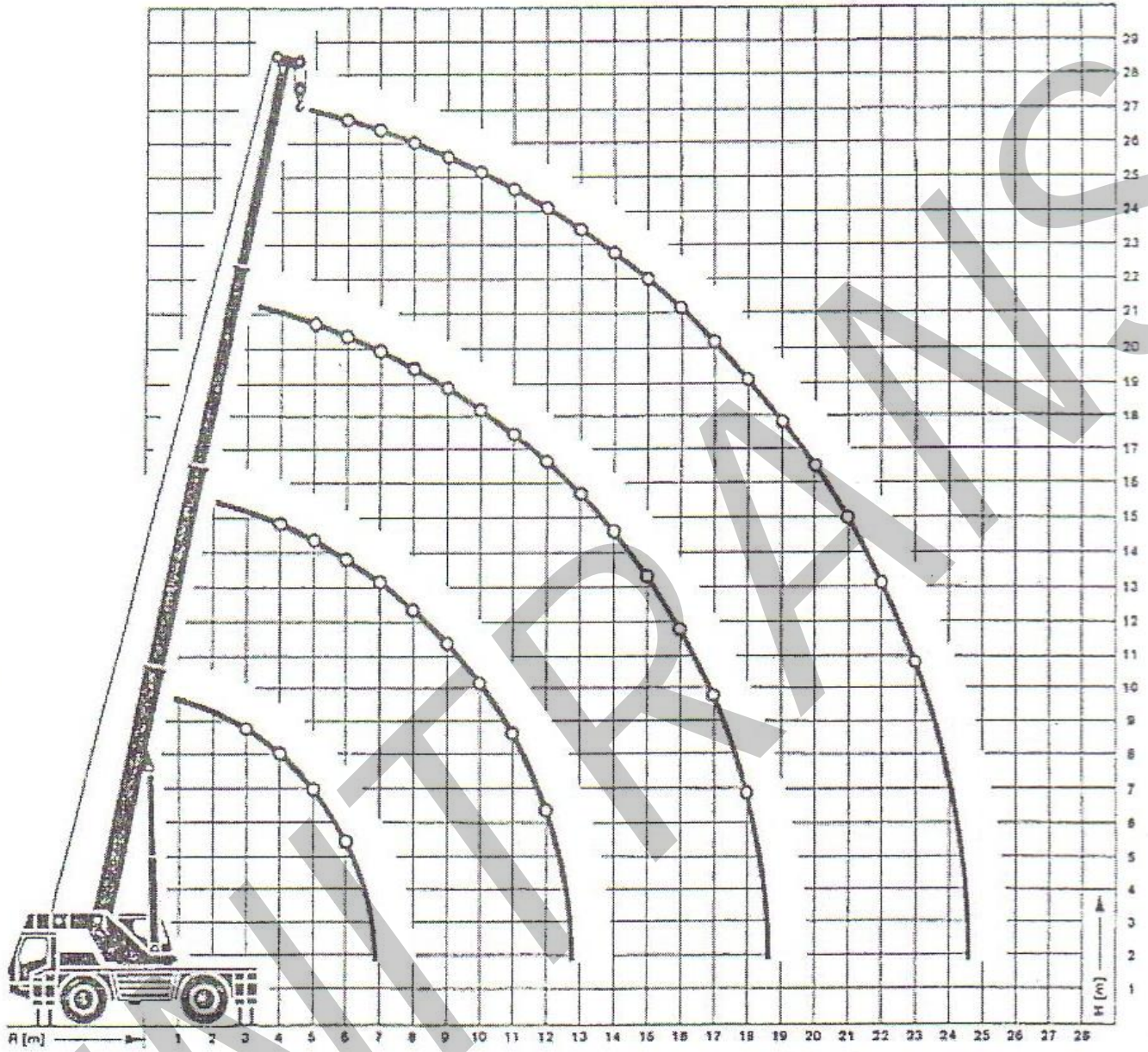


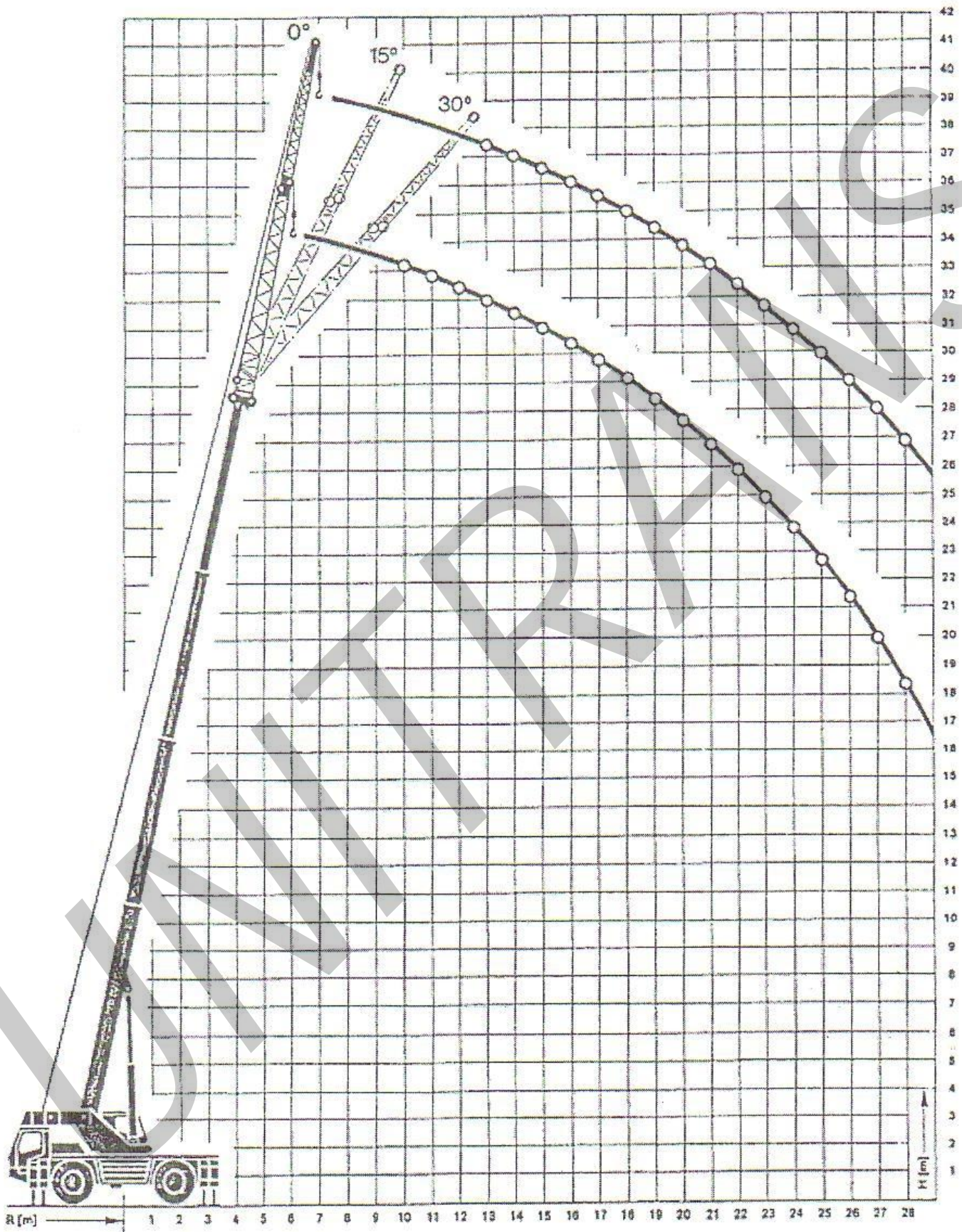
Rys. 2 Wymiary dźwigu z przeciwwagą 5,3 t

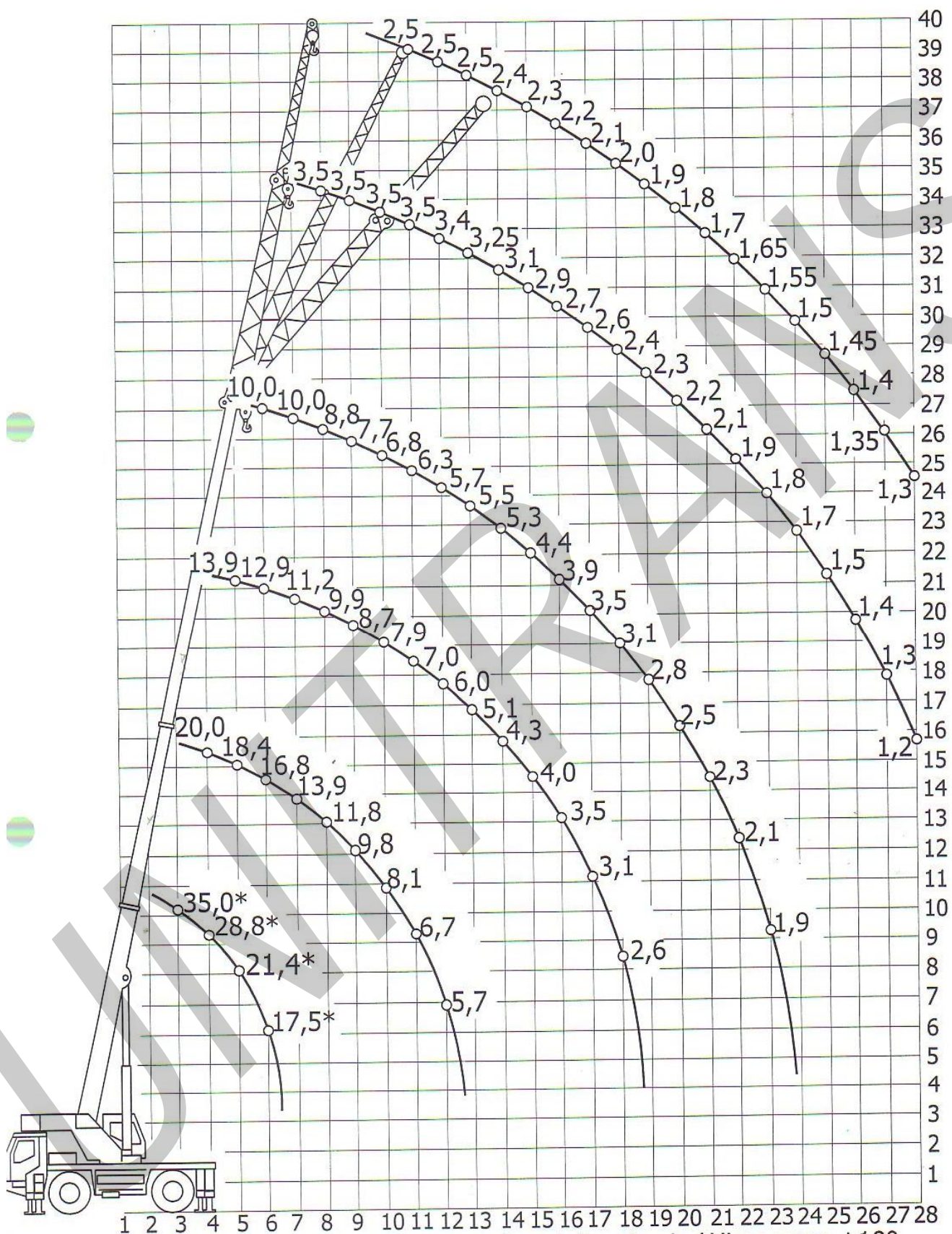


Rys. 3 Wymiary dźwigu z przeciwwagą 1,8 t

2. Wykres wysokości podnoszenia w zależności od długości wysięgnika i promienia wysięgu







\* - kai strėlė nukreipta į krano galinę dalį, o jos judėjimo zona ±10°

### 3. Tabele udźwigu

Wysięg R [m]	Długość wysięgnika [m]				
	10,1	17,4	24,7	32,1	60,5 (32,1+28,4)
3	45	30			
4	34	26,6	18		
5	29,4	23,8	16,4		
6	25,6	21,3	14,8	10	9
7	20,6	19,2	13,4	9,6	8,6
8		16,3	12,3	8,9	8
9		13,3	11,3	8,3	7,5
10		11	10,4	7,7	6,9
11		9,2	9,1	7,2	6,5
12		7,8	7,7	6,8	6,1
13		6,7	6,6	6,4	5,8
14		5,8	5,7	6,1	5,4
15		5	4,9	0,6	4,8
16			4,2	4,9	4,1
18			3,2	3,9	3,2
20			2,4	3	2,5
22			1,8	2,4	1,9
24				1,9	1,4
26				1,4	1
28				1,1	