



www.unitrans.net.pl
biuro@unitrans.net.pl
tel./fax (032) 674 10 55/56

„UNITRANS”

ul. Dąbrowska 84
42-510 Wojkowiec Kościelne

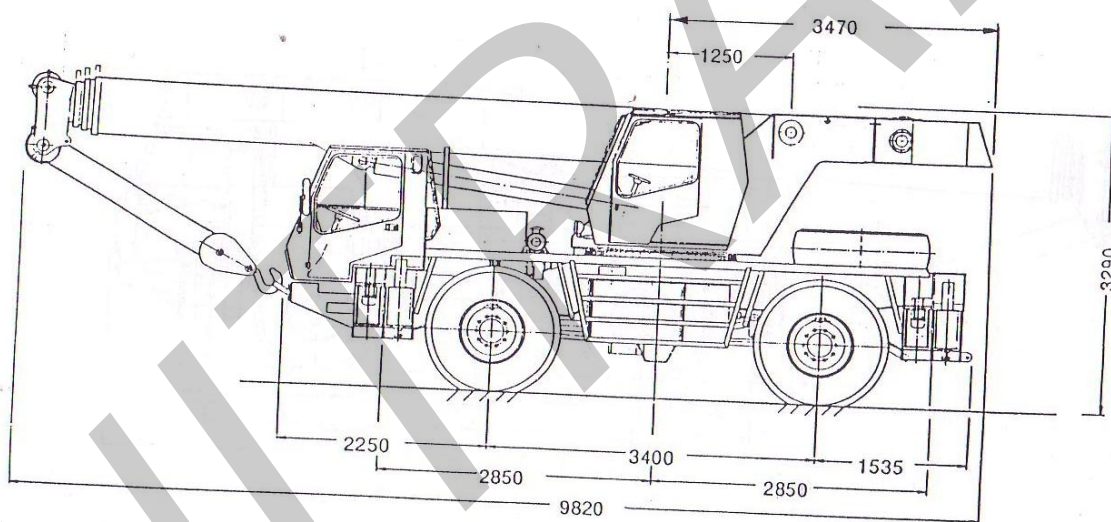
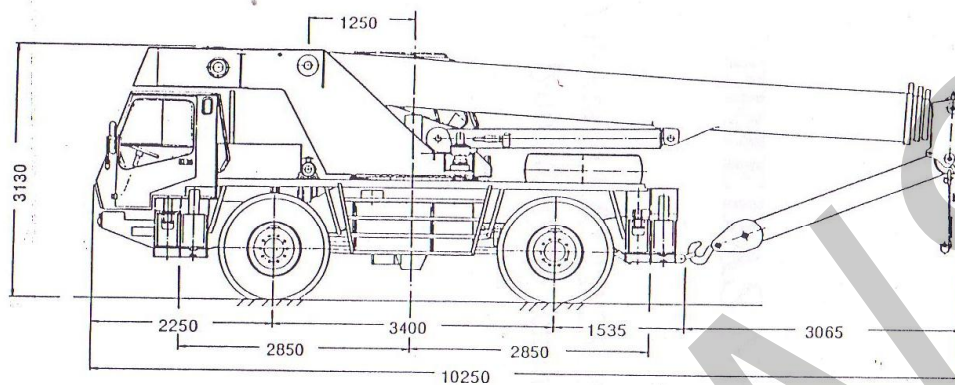
**SPECYFIKACJA I PARAMETRY
TECHNICZNE SPRZĘTU CIĘŻKIEGO**

ŻURAW KMK 2025

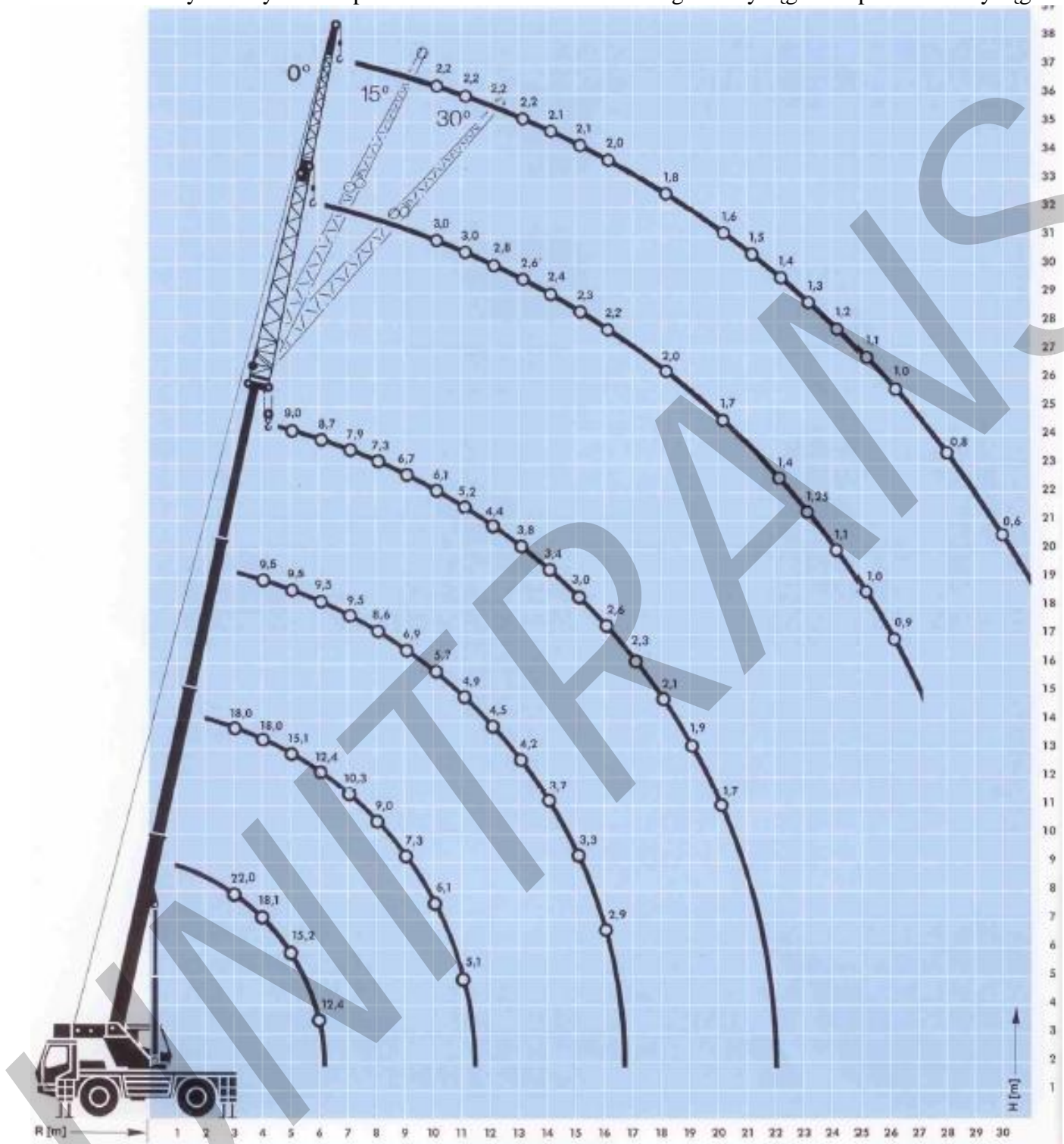
KRUPP Niemcy

Udźwig 25 t

1. Wymiary



2. Wykres wysokości podnoszenia w zależności od długości wysięgnika i promienia wysięgu



3. Tabele udźwigu

7,4 – 23,0 m 360° 5,1t




Ausladung Radius Portée m	7,4 m		12,6 m				17,8 m				23,0 m		Ausladung Radius Portée m
	*75%	75%	*75%	75%	*75%	75%	*75%	75%	*75%	75%	*75%	75%	
3	25,0**/23,5	22,0	18,0	18,0	9,5	9,5							3
4	19,3	18,1	18,0	18,0	9,5	9,5	9,5	9,5	9,0	9,0	9,0	9,0	4
5	15,8	15,2	15,8	15,1	9,5	9,5	9,5	9,5	9,0	9,0	9,0	9,0	5
6	12,9	12,4	12,8	12,4	9,5	9,5	9,5	9,5	8,1	8,1	8,7	8,7	6
7			10,8	10,3	9,5	9,5	9,5	9,5	7,2	7,2	7,9	7,9	7
8			9,2	8,7	9,4	9,0	9,2	8,6	6,4	6,4	7,3	7,3	8
9			7,8	7,0	8,1	7,3	7,7	6,9	5,8	5,8	6,7	6,7	9
10			6,4	5,7	6,8	6,1	6,4	5,7	5,3	5,3	6,2	6,1	10
11			5,4	4,8	5,7	5,1	5,4	4,8	4,9	4,9	5,8	5,2	11
12							4,6	4,1	4,5	4,5	5,0	4,4	12
13							4,0	3,5	4,2	4,2	4,3	3,8	13
14							3,5	3,0	3,9	3,7	3,8	3,4	14
15							3,0	2,7	3,7	3,3	3,4	3,0	15
16							2,7	2,3	3,3	2,9	3,0	2,6	16
18											2,4	2,1	18
20											2,0	1,7	20
T1	0	0	50	50	0	0	100	100	0	0	100	100	T1
T2	0	0	50	50	100	100	100	100	100	100	100	100	T2
T3	0	0	0	0	0	0	0	0	100	100	100	100	T3

* ±30° nach hinten, ±30° over rear, ±30° en arrière

** 0° mit Zusatzeinrichtung, 0° with additional equipment, 0° avec équipement supplémentaire

7,4 – 23,0 m 360° 5,1t

Ausladung Radius Portée m	7,4 m	12,6 m	17,8 m	23,0 m	Ausladung Radius Portée m
	85%	85%	85%	85%	
3	24,0	19,8			3
4	19,9	19,8	10,5	9,9	4
5	16,7	16,7	10,5	9,9	5
6	13,7	13,6	10,5	9,6	6
7		11,3	10,5	8,7	7
8		9,9	9,5	8,0	8
9		8,0	7,6	7,4	9
10		6,7	6,3	6,7	10
11		5,6	5,4	5,7	11
12			5,0	4,9	12
13			4,6	4,2	13
14			4,1	3,7	14
15			3,6	3,3	15
16			3,2	2,9	16
18				2,3	18
20				1,9	20
T1	0	50	100	100	T1
T2	0	50	100	100	T2
T3	0	0	0	100	T3

7,4/12,6 m    **360°** **5,1t**

Ausladung Radius Portée m	7,4 m				12,6 m				Ausladung Radius Portée m
	*75%		75%		*75%		75%		
3	9,0		8,0		9,0		8,0		3
4	9,0		6,6		9,0		6,8		4
5	7,6		4,8		7,7		5,0		5
6	5,9		3,6		6,1		3,8		6
7					4,7		2,9		7
8					3,8		2,3		8
9					3,1		1,9		9
10					2,6		1,5		10
11					2,2		1,2		11
12									12
13									13
14									14
15									15
16									16
18									18
20									20
	T1		0		0				T1
%	T2		0		100				T2
	T3		0		0				T3

* 0° nach vorn und hinten, 0° over front and rear, 0° en avant et en arrière

8,0/13,0 m    **360°** **5,1t**

Ausladung Radius Portée m	Teleskopausleger Telescopic boom Flèche télescopique												Ausladung Radius Portée m
	23,0 m						23,0 m						
	8,0 m			8,0 m			13,0 m			13,0 m			
	0°	75%	30°	0°	85%	30°	0°	75%	30°	0°	85%	30°	
6	3,0			3,3									6
7	3,0			3,3									7
8	3,0			3,3			2,2			2,4			8
9	3,0	2,8		3,3	3,1		2,2			2,4			9
10	3,0	2,8		3,3	3,1		2,2			2,4			10
11	3,0	2,8	2,5	3,3	3,1	2,8	2,2	1,9		2,4	2,1		11
12	2,8	2,8	2,4	3,1	3,1	2,7	2,2	1,8		2,4	2,0		12
13	2,6	2,8	2,3	2,9	3,1	2,5	2,2	1,8		2,4	1,9		13
14	2,4	2,7	2,2	2,7	3,0	2,4	2,1	1,7	1,5	2,4	1,9	1,7	14
15	2,3	2,5	2,1	2,5	2,7	2,3	2,1	1,6	1,5	2,3	1,8	1,6	15
16	2,2	2,2	2,0	2,4	2,5	2,2	2,0	1,6	1,4	2,2	1,8	1,6	16
18	2,0	1,9	1,9	2,2	2,1	2,0	1,8	1,5	1,3	2,0	1,7	1,4	18
20	1,7	1,7	1,7	1,9	1,9	1,9	1,6	1,4	1,2	1,8	1,5	1,3	20
22	1,4	1,4	1,5	1,5	1,6	1,6	1,4	1,3	1,1	1,6	1,4	1,2	22
24	1,1	1,2	1,2	1,2	1,3	1,3	1,2	1,2	1,1	1,3	1,3	1,2	24
26	0,9	0,9	0,9	1,0	1,0	1,0	1,0	1,1	1,1	1,1	1,2	1,2	26
28							0,8	0,9	0,9	0,9	1,0	1,0	28
30							0,6	0,7	0,7	0,7	0,8	0,8	30
32								0,5	0,5	0,5	0,6	0,6	32
	T1												T1
%	T2		100		100			100			100		T2
	T3		100		100			100			100		T3